



## РУКОВОДСТВО ПО ЭКСПЛУАТАЦИИ

**РЕГУЛЯТОР**  
давления "до себя"  
прямого действия

**РА-В**

BY 192341451.003-2015



(25 947 )  
N: 4,0  
: 300 °

- -
- -
- -
- -
- -
- -

kv



220073,  
: + 7 968 414 93 77, + 7 495 133 01 50;  
: + 375 29 317-38-01, + 375 25 549-44-86  
e-mail: [info@kpsr.by](mailto:info@kpsr.by) [www.kpsr.by](http://www.kpsr.by)

## ВВЕДЕНИЕ.

Руководство по эксплуатации предназначено для ознакомления обслуживающего персонала с техническими характеристиками, устройством и работой, правилами использования по назначению, технического обслуживания, хранения и транспортирования регуляторов давления до себя прямого действия.

Предприятие-изготовитель постоянно ведет работу по совершенствованию изделия, поэтому в настоящем руководстве могут быть не отражены незначительные изменения в конструкции, имеющиеся в изделии.

К монтажу, использованию по назначению, техническому обслуживанию и ремонту регуляторов допускаются лица, достигшие 18-летнего возраста, изучившие настоящее руководство и прошедшие подготовку в объеме требований соответствующих квалификационных характеристик.

## 1. ОПИСАНИЕ И РАБОТА.

### 1.1. НАЗНАЧЕНИЕ.

Регуляторы давления до себя предназначены для автоматического поддержания заданного давления рабочей среды после объекта (до себя) путем изменения расхода.

Регуляторы давления прямого действия являются регулирующими устройствами, использующими для перемещения регулирующего органа энергию протекающей среды.

Регулятор представляет собой нормально закрытый регулирующий орган, принцип действия которого основан на уравнивании силы упругой деформации пружины настройки и силы, создаваемой разностью давлений в мембранных камерах привода.

### 1.2. ТЕХНИЧЕСКИЕ ХАРАКТЕРИСТИКИ.

1. Рабочая среда - вода, водяной пар, воздух, неагрессивные и нетоксичные газы.
2. Температура рабочей среды - +5...+200°С.
3. Условное давление - 1,6 МПа.
4. Диапазоны настройки регуляторов - 0,04...0,16 МПа (0,4...1,6 кгс/см<sup>2</sup>);  
0,1...0,4 МПа (1,0...4,0 кгс/см<sup>2</sup>);  
0,3...0,7 МПа (3,0...7,0 кгс/см<sup>2</sup>).
5. Зона пропорциональности по ГОСТ 11881-76 - не более 10 % от верхнего предела настройки.
6. Зона нечувствительности по ГОСТ 11881-76 - не более 2,5 % от верхнего предела настройки.
7. Постоянная времени по ГОСТ 11881-76 - не более 16 с.
8. Относительная протечка по ГОСТ 11881-76 - не более 0,05% от Кв.
9. Подсоединение к трубопроводу - фланцевое с размерами уплотнительных поверхностей и присоединительными размерами по ГОСТ 12815-80.
10. Окружающая среда - воздух.
11. Температура окружающей среды - +5...+50°С.
12. Влажность окружающей среды - 3

Диаметр номинальный, DN	15	20	25	32	40	50	65	80	100	125	150
L, мм	130	150	160	180	200	230	290	310	350	400	480
H1, мм	535	545	575	595	600	610	625	630	660	690	740
Масса, кг, не более	10	11,5	14	18	20	22	32	38	45	50	60

## МАТЕРИАЛЫ ОСНОВНЫХ ДЕТАЛЕЙ:

Корпус - чугун СЧ20  
 Крышка -чугун СЧ20  
 Мембранная коробка, седло, поршень, шток - нержавеющей сталь.  
 Пружина - сталь 60С2А.  
 Мембрана - EPDM; NBR.  
 Уплотнения штока - EPDM; фторопласт.  
 Направляющие, уплотнение затвора - фторопласт.  
 Остальные детали - сталь 20, сталь 45.

### 1.3. УСТРОЙСТВО И РАБОТА РЕГУЛЯТОРА.

1.3.1. Устройство регулятора давления до себя прямого действия изображено на рис.1, перечень деталей в табл.1 приложения. Регулятор состоит из трех главных элементов: клапана I, привода II и задатчика III.

Клапан регулятора при отсутствии давления нормально закрыт. Импульс регулируемого давления подается импульсной трубкой на мембрану 29 со стороны корпуса I (штуцер «+» поз. 20). Изменение регулируемого давления, установленного при помощи пружины 60 в задатчике III, приводит к сдвигу штока 36 и прикрытию или открытию тарелки 5 клапана до момента, когда величина регулируемого давления достигнет величины, установленной на задатчике.

1.3.2. Схемы подключения регулятора давления до себя изображены на рис.2 и рис.3 приложения.

1.3.3. **Внимание: во избежание повреждения мембраны не допускается подавать давление на штуцер «-» или устанавливать заглушку на штуцер «-». Штуцер «-» всегда должен быть открыт на атмосферу.**

### 1.4. МАРКИРОВКА.

На корпусе регулятора закреплена табличка с основными сведениями об изделии.

## 2. ИСПОЛЬЗОВАНИЕ ПО НАЗНАЧЕНИЮ.

### 2.1. ПОДГОТОВКА РЕГУЛЯТОРА К ИСПОЛЬЗОВАНИЮ.

2.1.1. К месту монтажа регулятор транспортировать в упаковке предприятия-изготовителя.

На месте установки необходимо предусмотреть проходы, достаточные для проведения монтажных работ и безопасного обслуживания изделия.

Место монтажа регулятора на трубопроводе должно отвечать требованиям соответствующих нормативных документов (Правил устройства и безопасной эксплуатации), действие которых распространяется на данный вид оборудования.

Перед монтажом расконсервировать регулятор путем удаления упаковки предприятия-изготовителя, проверить визуальным осмотром наружное состояние регулятора на отсутствие механических повреждений, проверить соответствие параметров, указанных в маркировке на корпусе, требованиям технической документации объекта, на который устанавливается регулятор.

Регулятор устанавливать на горизонтальном участке трубопровода согласно схеме подключения (рис.2, рис.3 приложения). В случае невозможности установки регулятора на горизонтальном участке трубопровода допускается производить установку на вертикальном или наклонном участке. Перед регулятором установить магнито-сетчатый фильтр.

При температуре рабочей среды до 120°С регулятор разрешается устанавливать в любом положении: задатчиком вертикально вверх; вертикально вниз; горизонтально в сторону или под любым углом к вертикали. При установке регулятора задатчиком в сторону под мембранную коробку желательно ставить упор для предотвращения повышенных механических нагрузок на трубопровод.

**При температуре рабочей среды выше 120°С или при использовании пара в качестве рабочей среды регулятор устанавливать задатчиком вниз. Допустимое отклонение от вертикали 90°. На импульсную линию устанавливать конденсационно-разделительный сосуд (далее к-р. сосуд).**

В случае, если регулятор имеет особенности по установке, они указаны в паспорте на конкретное изделие.

В месте забора импульса необходимо предусмотреть ручной запорный кран, позволяющий отключать давление от импульсной линии. Для избежания загрязнения импульсной линии забор импульса желательно осуществлять сверху или сбоку трубопровода.

Перед регулятором и после регулятора желательно предусмотреть ручные запорные краны, позволяющие проводить техническое обслуживание и ремонт регулятора без необходимости выпуска рабочей среды из всей системы.

В процессе монтажа должно быть исключено попадание внутрь трубопроводов и регулятора грязи, песка, окислы и т.д.

Соединительные фланцы трубопровода должны быть установлены без перекосов. Не допускается устранение перекосов за счет натяга, приводящего к деформации фланцев корпуса регулятора.

При монтаже для подвески регулятора и других работ следует использовать фланцы и наружную поверхность корпуса клапана. Запрещается использовать для этих целей задатчик и мембранную коробку.

При монтаже регулятор нельзя использовать для восприятия внешних сил, например, в качестве лестницы, точки опоры для рычага или подъемных устройств.

#### 2.1.2. Монтаж регулятора проводить в следующей последовательности:

- Установить штуцер из комплекта регулятора на трубопровод согласно схеме подключения регулятора (рис.2, рис.3 приложения) в месте, удобном для подсоединения импульсной линии. Штуцер вкручивается в запорный кран с внутренней резьбой G $\frac{1}{2}$  на отводе трубопровода.

- Поблизости от места забора импульса (штуцера) установить манометр. При комплектации регулятора тройником с манометром он устанавливается в импульсной линии около штуцера «+» регулятора или около штуцера на трубопроводе. При температуре рабочей среды, превышающей максимально допустимую для манометра, манометр устанавливать только около штуцера «+» регулятора. При подсоединении тройника с манометром к стальным штуцерам на регуляторе или трубопроводе герметизация производится за счет использования медной конической прокладки (прокладка поставляется в комплекте с тройником).

- После регулятора установить манометр.

- Установить и закрепить регулятор между ответными фланцами трубопровода в соответствии с монтажным чертежом объекта, в котором применен регулятор. При этом обеспечить совпадение направления стрелки-указателя на корпусе с направлением потока рабочей среды.

- Установить прокладки между фланцами и стянуть фланцы крепежными деталями.

- Соединить импульсной трубкой штуцер «+» регулятора со штуцером на трубопроводе. Штуцер «-» оставить открытым на атмосферу.

- Поскольку при неисправной мембране из штуцера «-» может произойти утечка опасной среды (горячей воды, пара), в целях безопасности здесь следует предусмотреть отводящий трубопровод.

#### 2.1.3. Конденсационно-разделительный сосуд устанавливать в следующей последовательности:

- Закрепить к-р. сосуд в месте, удобном для подсоединения импульсных трубок, используя для его крепления приваренные сбоку втулки с резьбой М6 и располагая его выше мембранной коробки регулятора. К-р. сосуд ориентировать следующим образом: сторона с одним штуцером направлена вниз, сторона со штуцером и заливным патрубком направлена вверх (рис.3 приложения).

- Соединить импульсными трубками (к-р. сосуд комплектуется одной импульсной трубкой) нижний штуцер к-р. сосуда со штуцером регулятора и верхний штуцер к-р. сосуда со штуцером на трубопроводе.

- Перед вводом регулятора в эксплуатацию с водой или водяным паром к-р. сосуд наполнить водой через заливной патрубок. Заливной патрубок герметично закрыть пробкой.

#### 2.1.4. При теплоизоляции трубопроводов необходимо следить за тем, чтобы зоны пружины, мембранной коробки, к-р. сосуда и импульсной линии оставались без изоляции.

#### 2.1.5. В случае, если у регулятора есть тенденция к колебаниям, (например: при малом расходе теплоносителя; при большом перепаде давления до и после регулятора; при наличии внешнего источника колебаний; при использовании регулятора с Kv, не совпадающим с расчетным и т.д.), на импульсной линии следует установить стабилизирующий дроссель (игольчатый вентиль). При этом дроссель вкручивать в запорный кран (внутренняя резьба G $\frac{1}{2}$ ) на отводе трубопровода, а штуцер из комплекта регулятора вкручивать в дроссель (внутренняя резьба G $\frac{1}{2}$ ).

## 2.2. ПУСК И НАСТРОЙКА РЕГУЛЯТОРА.

### 2.2.1. Пуск регулятора давления до себя.

- 1.Регулировочный винт 68 может быть в любом положении, за исключением того, что не следует полностью выкручивать его по часовой стрелке из ответной резьбы в регуляторе.

- 2.В исходном состоянии перед пуском запорный кран на импульсной трубке должен быть открыт. При закрытом кране регулятор работать не будет (останется закрытым). Стабилизирующий дроссель должен быть открыт на 2...3 оборота.

- 3.Произвести заполнение трубопроводов и внутренних полостей клапана I регулятора рабочей средой до рабочего давления. Контроль давления производить по установленным манометрам.

### 2.2.2. Настройка регулятора давления до себя.

- 1.Наблюдая показания манометров, установить требуемую величину давления до регулятора путем регулировки усилия пружины в задатчике, поворачивая регулировочный винт 68 гаечным ключом за четырехгранный в верхней части винта (при повороте против часовой стрелки давление увеличивается и наоборот).

- 2.В случае, если давление в трубопроводе (на импульсной линии регулятора) колеблется, убрать колебания стабилизирующим дросселем, прикрывая его.

- 3.Если колебаний давления не наблюдается, в целях предупреждения их возникновения стабилизирующий дроссель (игольчатый вентиль) следует установить в следующее положение: закрыть полностью, затем открыть примерно на 1/3 оборота.

**Не допускается эксплуатация регулятора с полностью закрытым стабилизирующим дросселем.**

- 4.Наложить пломбу на регулировочный винт, используя отверстие в верхней части винта. Пломба не должна мешать вертикальному перемещению регулировочного винта в процессе работы регулятора.

## 3. ОБСЛУЖИВАНИЕ.

### 3.1. После пуска и установки требуемой величины регулируемого параметра регулятор в процессе своей работы не требует дальнейшего обслуживания, кроме периодического внешнего осмотра в сроки, установленные графиком, в зависимости от режима работы системы, но не реже одного раза в 6 месяцев. При осмотре проверяются правильность регулировки, наличие или отсутствие колебаний давления в трубопроводе (на импульсной линии регулятора), наличие или отсутствие течи рабочей среды, внешних механических повреждений и посторонних предметов, мешающих работе регулятора. В период действия гарантии допускается только изменение настройки регулируемой величины и устранение колебаний давления в трубопроводе (на импульсной линии регулятора).

### 3.2. В период, когда система находится в нерабочем состоянии, запорный кран на импульсной линии должен быть в открытом положении.

#### 4. МЕРЫ БЕЗОПАСНОСТИ.

Требования безопасности при монтаже и эксплуатации по ГОСТ 12.2.063-81.

Эксплуатация регулятора разрешается только при наличии эксплуатационной документации и инструкции по технике безопасности, утвержденной руководителем предприятия-потребителя и учитывающей специфику применения регулятора в конкретном технологическом процессе.

Обслуживающий персонал может быть допущен к обслуживанию регулятора только после получения соответствующих инструкций по технике безопасности.

Опасность для жизни и здоровья обслуживающего персонала может представлять давление и температура рабочей среды объекта, на котором установлен регулятор, а также пружина работающего регулятора.

Перед демонтажем регулятора необходимо сбросить давление рабочей среды с импульсной линии, входа, выхода, спустить оставшуюся рабочую среду и проследить за снижением температуры регулятора. **Категорически запрещается проводить какие-либо работы (кроме настройки регулятора и устранения колебаний стабилизирующим дросселем), если регулятор находится под давлением рабочей среды.**

**Во избежание травматизма не допускается производить какие-либо действия в зоне пружины работающего регулятора.**

В процессе монтажа, использования по назначению, технического обслуживания и ремонта регуляторов не может возникнуть необходимость для разборки задатчика, кроме случаев внешних механических повреждений. При разборке задатчика следует соблюдать меры предосторожности вследствие того, что пружина находится в предварительно сжатом состоянии. Запрещается демонтировать пружину с собранного регулятора (сначала снимается задатчик, затем с него пружина).

#### 5. ТЕКУЩИЙ РЕМОНТ.

##### 5.1. ОБЩИЕ УКАЗАНИЯ.

Текущий ремонт выполняется для обеспечения или восстановления работоспособности регулятора и состоит в замене мембраны, уплотнений и прокладок. Перечень возможных неисправностей представлен в табл.2 приложения. Текущий ремонт выполняется необезличенным методом, при котором сохраняется принадлежность составных частей к определенному экземпляру регулятора. При разборке и сборке регулятора необходимо предохранять от механических повреждений уплотнительные и направляющие поверхности сборочных единиц и деталей, резьбы.

Персонал, выполняющий текущий ремонт, должен иметь квалификацию слесаря ремонтных или механосборочных работ не ниже третьего разряда.

При обнаружении неисправности регулятора для текущего ремонта необходимо демонтировать с трубопровода. Допускается демонтировать составные части регулятора, вышедшие из строя, если на время ремонта возможно выведение регулятора из эксплуатации (отключение давления).

##### 5.2. ДЕМОНТАЖ И МОНТАЖ РЕГУЛЯТОРА.

При демонтаже и монтаже регулятора необходимо защитить внутренние полости регулятора, импульсной линии и трубопроводов от попадания грязи и посторонних предметов. Регулятор необходимо защитить от внешних механических повреждений.

Демонтаж проводить в следующем порядке:

1. Сбросить давление с входа и выхода регулятора и спустить оставшуюся рабочую среду.
2. Отстыковать импульсную линию от штуцера «+» регулятора.
3. Отвернуть крепеж с фланцев регулятора, убрать прокладки между фланцами регулятора и трубопровода, снять регулятор с трубопровода.

Монтаж регулятора проводить согласно п.2.1.1.2. за исключением уже установленных импульсных линий.

Пуск и настройку регулятора производить согласно п. 2.2.1. и 2.2.2.

#### 5.3. РАЗБОРКА И СБОРКА РЕГУЛЯТОРА.

5.3.1. Снятие задатчика производить в следующем порядке.

- Максимально ослабить пружину 60 путем выкручивания гаечным ключом регулировочного винта 68 по часовой стрелке. При этом фиксатор 54 займет крайнее нижнее положение в пазу трубы 52 и исчезнет усилие сопротивления на гаечном ключе, вызванное усилием сжатой пружины.

- Ослабить стопорные винты 75, предварительно сняв стопорящую их проволоку.

- Взвзвись за пружину 60, тарелку 56 или трубу 52 выкрутить задатчик (вместе в регулировочным винтом 68) против часовой стрелки.

5.3.2. Установку задатчика производить в обратной последовательности.

5.3.3. Разборку регулятора со снятым задатчиком производить в следующем порядке:

- Выкрутить болты 10.

- Снять с корпуса 1 оставшуюся верхнюю часть регулятора.

- Выкрутить болты 38.

- Осторожно снять верхнюю часть мембранной коробки 19, не повредив направляющую 33.

- Выкрутить гайку 6, взявшись ключами за гайку 6 и лыски на верхней части штока 36. При этом снимется плунжер 4. Не выкручивать гайку 6, взявшись для противодействия за мембранную коробку, т.к. в данном случае можно повредить штифт 23.

- Осторожно извлечь шток 36, не повредив уплотнительный элемент 32.

- Для замены мембраны и прокладки 37 выкрутить гайку 26.

- Для замены уплотнения штока 32 выкрутить его специальным ключом.

- Для замены уплотнения 7, направляющей 8 и фторопластового уплотнения 13 тарелки 5 извлечь тарелку 5.

- Для замены прокладки 41 выкрутить гайку накидную 42, снять нижнюю часть мембранной коробки 18 с крышки 3. При этом выпадут закерненные сверху штифты 43.

Сборка регулятора производится в обратной последовательности. При повреждении мест кернений штифтов 43 закернить штифты заново. Все трущиеся поверхности, уплотнения, прокладки, места сопряжения мембраны с крышками мембранной коробки смазывать силиконовыми смазками (ПМС-500 или аналогичные). Гайки 6, 26, 42 стопорить фиксатором резьбы для разъёмных соединений (Анатерм 114 ТУ 2257-395-00208947-2003 или аналогичный).

При разборке и сборке регулятора не допускается использование ударного инструмента.

#### 6. УКАЗАНИЯ ПО ПРОВЕДЕНИЮ ИСПЫТАНИЙ.

Испытания на прочность и герметичность регулятора проводить по методике предприятия-изготовителя.



## 7. ПРАВИЛА ХРАНЕНИЯ И ТРАНСПОРТИРОВКИ.

### 7.1. УПАКОВКА.

Перед упаковкой регулятора все незащищенные от коррозии наружные поверхности консервировать консистентной силиконовой смазкой (ПМС 60000 или аналогичные).

Проходные отверстия в корпусе клапана должны быть закрыты заглушками.

В качестве транспортной тары использовать картонные или деревянные ящики.

При упаковке в деревянных ящиках регулятор необходимо обернуть в два слоя парафинированной бумаги. Регулятор должен быть закреплен внутри ящика.

Эксплуатационная и сопроводительная документация укладывается в полиэтиленовый пакет и укладывается в ящик с упаковываемым изделием.

На ящике закреплена табличка с основными сведениями об изделии.

### 7.2. ХРАНЕНИЕ.

Хранение регуляторов производить в упаковке предприятия-изготовителя в закрытых складских помещениях при температуре от +5°C до +50°C и относительной влажности от 30% до 80%. Не допускается хранение регуляторов в одном помещении с коррозионно-активными веществами. Складирование упакованных регуляторов производить в штабелях:

- не более пяти рядов в деревянных ящиках;
- не более двух рядов в картонных ящиках.

При хранении регуляторы должны быть предохранены от механических повреждений.

### 7.3. ТРАНСПОРТИРОВКА.

Регуляторы в упаковке разрешается транспортировать любым видом транспорта в соответствии с правилами перевозки грузов, действующими на данном виде транспорта. При погрузке и разгрузке не допускается бросать и кантовать ящики. Условия транспортировки должны соответствовать условиям хранения.

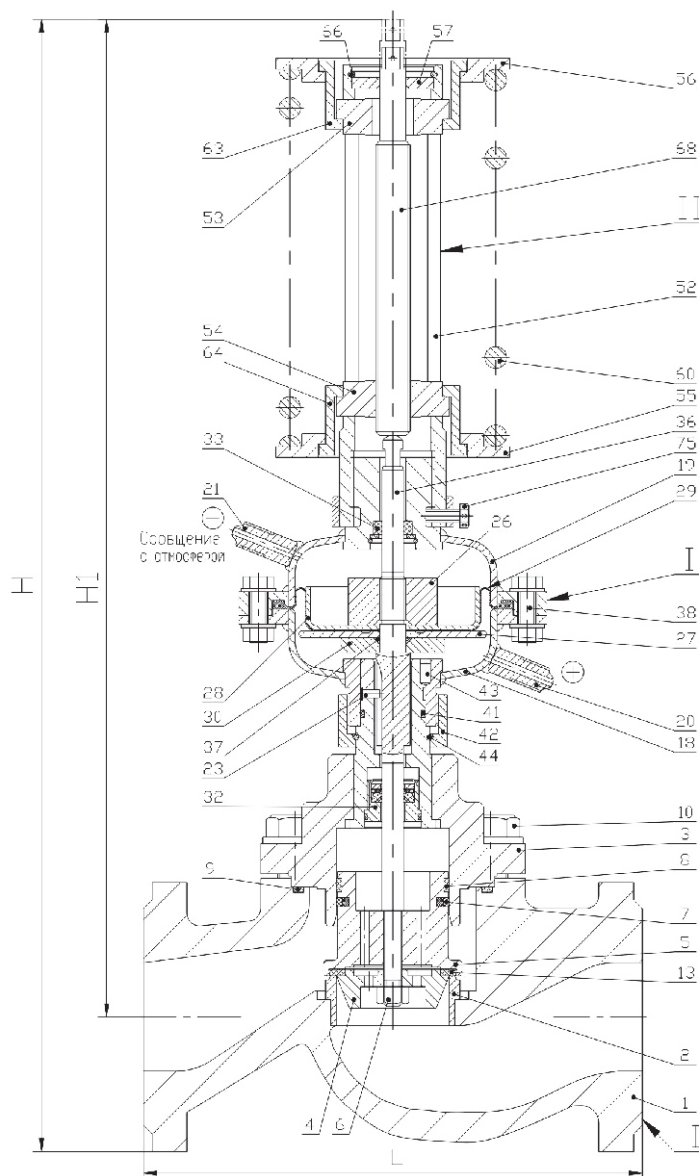
## ПРИЛОЖЕНИЕ

**ТАБЛИЦА 1**

Поз. на рис.1.	Наименование деталей	Наименование блока	
1	Корпус	Клапан I	
2	Седло		
3	Крышка с нижней частью мембранной коробки		
4	Плунжер		
5	Поршень с тарелкой		
6	Гайка		
7	Уплотнение разгрузочной камеры		
8	Направляющая		
9	Прокладка		
10	Болт		
13	Уплотнение тарелки (фторопласт)		
18	Нижняя часть мембранной коробки		Привод II
19	Верхняя часть мембранной коробки		
20	Штуцер «+»		
21	Штуцер «-»		
23	Штифт		
26	Гайка		
27	Шайба		
28	Поршень мембраны		
29	Мембрана		
30	Шайба		
32	Уплотнение штока (уплотнительный элемент в сборе)		
33	Направляющая		
36	Шток		
37	Прокладка		
38	Болт с гайкой		
41	Прокладка	Задатчик III	
42	Гайка накидная		
43	Штифт		
44	Кольцо стопорное		
52	Труба		
53	Фиксатор пружины		
54	Фиксатор пружины		
55	Тарелка		
56	Тарелка		
57	Шайба		
60	Пружина		
63	Втулка-зацеп		
64	Втулка-зацеп		
66	Кольцо стопорное		
68	Винт регулировочный		
75	Стопорный винт		

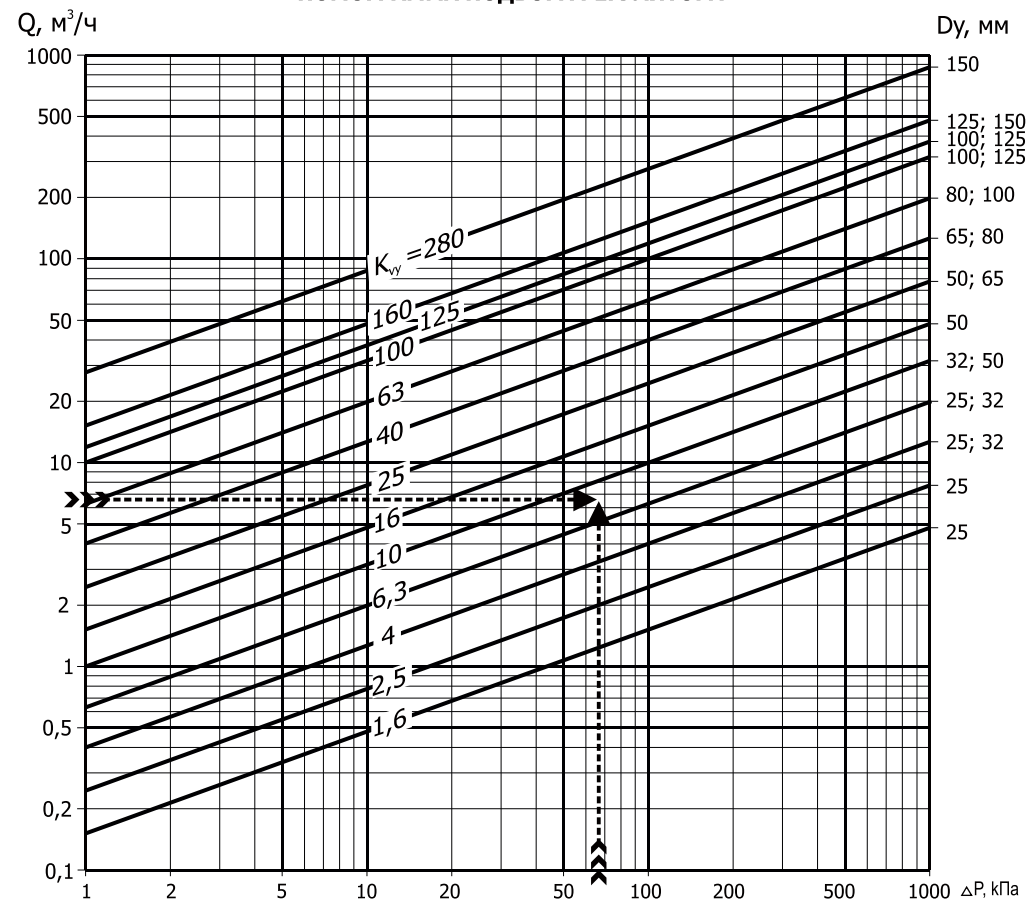
ПРИЛОЖЕНИЕ

Рисунок 1



ПРИЛОЖЕНИЕ

НОМОГРАММА ПОДБОРА РЕГУЛЯТОРА



$$K_{vy} = \frac{Q}{\sqrt{\Delta P / 100}} \quad [m^3/h], \text{ где:}$$

$Q$  - расход воды через регулятор,  $m^3/h$   
 $\Delta P$  - перепад давления на регуляторе,  $kPa$

**Пример подбора регулятора**

для следующих условий:

$Q = 6,7 \text{ м}^3/\text{ч}$        $\Delta P = 66 \text{ кПа}$

По номограмме линии со стрелками пересекаются на участке

между  $K_{vy} = 6,3$  и  $K_{vy} = 10$

**Выбираем регулятор  $Du = 50 \text{ мм}$ ;  $K_{vy} = 10 [m^3/h]$**

График 1

ПРИЛОЖЕНИЕ

ТАБЛИЦА 2

Описание последствий отказов и повреждений.	Возможные причины.	Указания по устранению отказов и повреждений.
1. Регулятор не поддерживает необходимый регулируемый параметр.	Регулятор неправильно настроен. Между витками пружины попал посторонний предмет. Между седлом и тарелкой клапана попал посторонний предмет. Повреждена мембрана. Повреждено уплотнение 32. Повреждена прокладка 37. Стабилизирующий дроссель (игольчатый вентиль) неправильно отрегулирован (полностью закрыт). Загрязнена импульсная линия.	Заново настроить регулятор. Удалить посторонний предмет.  Снять крышку 3 и удалить посторонний предмет.  Заменить мембрану. Заменить уплотнение 32. Заменить прокладку 37. Отрегулировать стабилизирующий дроссель (приоткрыть).  Прочистить импульсную линию.
2. Течь из под направляющей 33.	Повреждена мембрана. Повреждена прокладка 37.	Заменить мембрану. Заменить прокладку 37.
3. Негерметичность стыка между нижней и верхней крышками мембранной коробки.	Недостаточная затяжка болтов 38. Повреждена мембрана.	Затянуть болты 38.  Заменить мембрану.
4. Негерметичность соединений импульсных трубок.	Недостаточная затяжка накидных гаек.	Затянуть накидные гайки.
5. Негерметичность стыка между корпусом 1 и крышкой 3.	Недостаточная затяжка болтов 10. Повреждена прокладка 9.	Затянуть болты 10.  Заменить прокладку 9.
6. Давление в трубопроводе (импульсной линии) колеблется.	Не установлен или не отрегулирован стабилизирующий дроссель (игольчатый вентиль).	Установить или отрегулировать (прикрыть) стабилизирующий дроссель (игольчатый вентиль).
7. Течь рабочей среды из штуцера «-».	Повреждена мембрана. Повреждена прокладка 37.	Заменить мембрану. Заменить прокладку 37.
7. Течь рабочей среды из под гайки накидной 42.	Повреждена прокладка 41.	Заменить прокладку 41.

ПРИЛОЖЕНИЕ

Рисунок 2

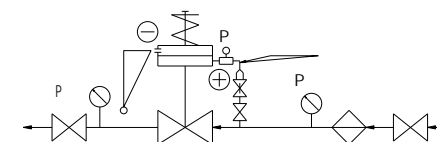


Рисунок 3

